

## Kylrum Kylrum 163x163 -2+8°C Inbyggd kompressor

Produkt # \_\_\_\_\_

Modell # \_\_\_\_\_

Namn # \_\_\_\_\_

SIS # \_\_\_\_\_

AIA # \_\_\_\_\_



102037 (CRR1616B7G)

Kylrum 1630x1630 mm. 60 mm isolering. Inbyggd kompressor.

### Kort specifikation

#### Pos.

Användbar volym: 5,4 m<sup>3</sup>. Panelisolering i cyklopentan (60 mm tjocklek), med insprutat polyuretanskum, CFC- och HCFC-fritt. Vägg- och innertaktytor av galvaniserat plastat stål med 120 mikron giftfri pvc-beläggning. Inngolv i halkfri, plastbelagd, galvaniserad stålplåt. Snabbpassande centreringssystem med nya fästelement gjorda av högbeständigt kompositmaterial. Rundade inre och yttre hörn. Självstängande högerhängd dörr med magnetiska dörrpackningar; handtag med lås och invändig säkerhetsöppning. Inbyggd kylehet för drift i omgivningstemperaturer upp till +43°C. Köldmedium R290. Avfrostning genom uppvärmd gas med automatisk återförångning av avfrostningsvattnet. Kontrollpanel med: PÅ/AV-brytare och digital styrning med HACCP och fellarm.

### Huvudfunktioner

- Mycket kort monteringsstid.
- Halkfritt golv.
- Rundade inre och yttre hörn. Alla kanter är rundade.
- Fast-fit centreringssystem möjliggör perfekt inriktning med panelerna. Dessa nya fästeanordningar är gjorda av högresistent kompositmaterial som garanterar perfekt grepp för alla komponenter.
- Golvytan på vilken kylrummet ska placeras ska utjämnas om det finns ojämnheter på upp till 1 cm.
- Ny vakuuminjiceringsteknik möjliggör avsevärd och bättre prestanda och högre kvalitet.
- Lufttät panelanslutning, alla panelsidor har PVC-packning skummad på plats för att säkerställa lufttät och säker montering; all annan tätning mellan panelerna på plats elimineras.
- Delvis infälld dörr som sparar utrymme.
- Nydesignat handtag komplett med lås och säkerhetsmekanism för att förhindra att dörren fastnar om den råkar låsas från utsidan.
- Hetgasavfrostning och hetgasavdunstning medför en minskning av den totala effekten som installerats, förkortning av avfrostningstiden och begränsning av uppvärmning av kylrummet.
- Temperaturkontroll med touchpanel.
- Kontrollpanelen inkluderar: På/av-ljusbrytare, invändig ljusströmbrytare, indikering som fungerar i kylrum, avfrostningsprogramindikering, temperatur- och termostatkontroll med digital display.
- Redo för OnE connectivity-anslutning.
- Beskrifta gällande europeiska säkerhets- och hygienstandarder och CE-märkning.

### Konstruktion

- Panelerna är klädda på insidan och utsidan med reptåligt målat galvaniserat stål, polyuretanskumisolerung, CFC- och HCFC-fri.
- När dörren öppnas stänger mikrobrytaren av kylfläkten och den invändiga belysningen slås på automatiskt.

### Användargränssnitt & Datahantering

- Förberedd för Connectivity (extra tillbehör.)

### Hållbarhet



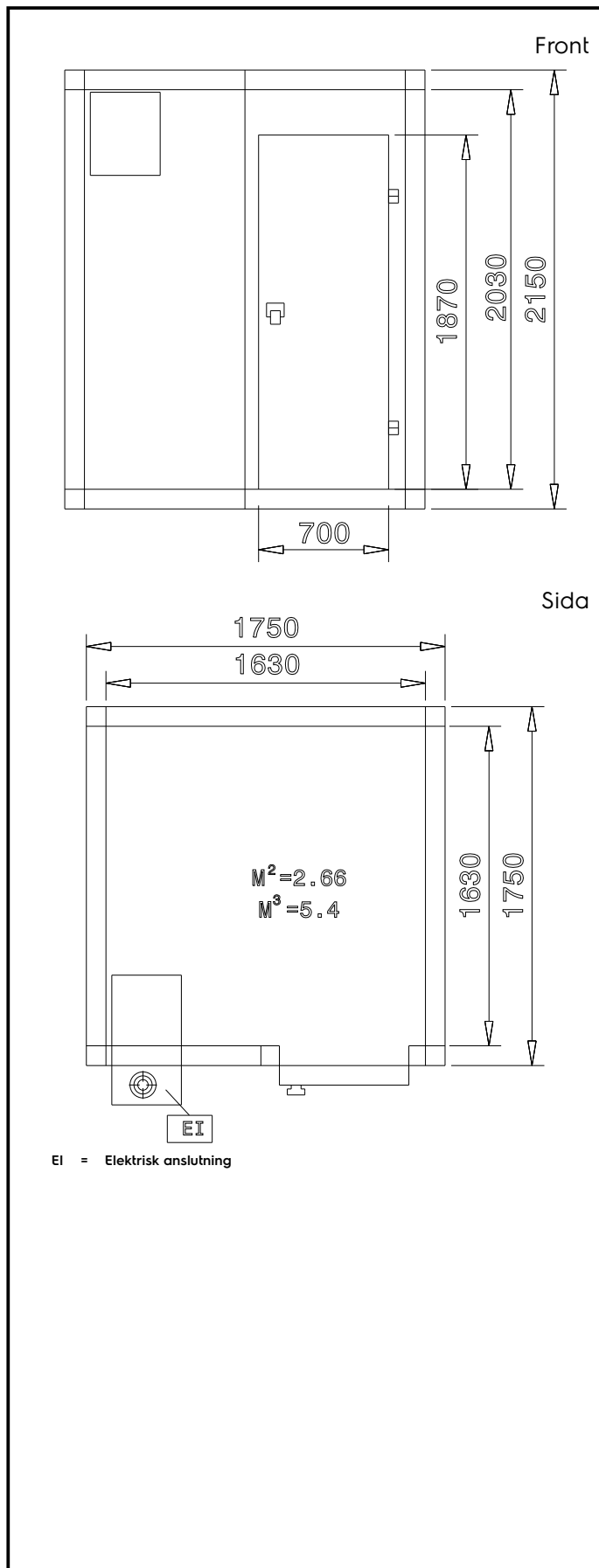
- Köldmedium R290 för lägre miljöpåverkan (GWP=3) - CFC och HCFC fri.
- Höger dörr med gångjärn finns som standard (vänster dörr med gångjärn på begäran) och tillverkas med mjukt rundade profiler,



kamlyftsgångjärn, lufttät magnetpackning och hög isolering vilket ger sänkta energi- och driftskostnader.

### Övriga Tillbehör

- GRAFISK TEMPERATURREGISTRERARE PNC 102025
- Dataloggare för kylrum PNC 102030
- Mikrobrytare till dörr PNC 102441
- Hyllor bestående av:  
aluminiumstegar och 4 plasthyllor  
för 1630x1630 mm kylrum. 2500 kg  
maxvikt PNC 137091



## Elektricitet

Spänning:	220 V/1N ph/50 Hz
Effekt, max:	1.06 kW
Total watt:	1.06 kW

## Viktig information

Ytermått, bredd	1750 mm
Ytermått, djup	1750 mm
Ytermått, höjd	2150 mm
Inre dimensioner (bredd):	1630 mm
Inre dimensioner (djup):	1630 mm
Inre dimensioner (höjd):	2030 mm
Nettovikt:	297.5 kg

## [NOT TRANSLATED]

[NOT TRANSLATED]	Cable-RS485
[NOT TRANSLATED]	Modbus

## Hållbarhetsdata

Effekt, min:	2.37 Amps
Köldmedium typ:	R290
Köldmedia mängd:	140 g